

1	2	3	4	5	6	7	8	9	10
45	80	451Д-1701086	45 3111 4255	2	2	2	2	Кольцо стопорное	Circlip
	81	451Д-1701083	45 3111 4253	2	2	2	2	Кольцо упорное	Thrust washer
	82	451Д-1701085-01	45 3111 5678	1	1	1	1	Подшипник шестерни заднего хода	Reverse gear bearing
	83	469-1701082	45 4316 2974	1	1	1	1	Шестерня заднего хода	Reverse gear
	84	31601-1701074	45 3149 3521	1	1	1	1	Крышка заднего подшипника промежуточного вала	Layshaft rear bearing cap
	85	252263-П2		5	5	5	5	Шайба 6 пружинная зубчатая	Toothed spring washer 6
	86	221605-П29	45 9412 1109	5	5	5	5	Винт М6х16	Screw M6x16
	87	31601-1701052	45 3149 3516	1	1	1	1	Шестерня 5 передачи с кольцом синхронизатора	5th speed gear with synchronizer ring
	88	31601-1701053	45 3149 3517	1	1	1	1	Шестерня 5 передачи с зубчатым венцом в сборе	5th speed gear with ring gear in assy
	89	31601-1701077	45 3149 3522	1	1	1	1	Болт крепления заднего подшипника промежуточного вала	Layshaft rear bearing bolt
	90	451Д-1701073	45 3111 4834	1	1	1	1	Пружина тарельчатая	Disk spring
	91	260306-П29	45 9821 1007	1	1	1	1	Заглушка 18	Stopper 18
	92	469-1702110	45 4316 1988	1	1	1	1	Винт стопорный вилки переключения передач	Gear shift fork locking screw
	93	31601-1702036	45 3149 3537	1	1	1	1	Вилка переключения 5 передачи	5th speed shift fork
	94	31601-1702081	45 3149 3545	1	1	1	1	Шток вилки 5 передачи	5th speed shift fork shaft

* - В составе коробки передач 31601-1700010
Is part of the gearbox 31601-1700010

Подгруппа 1702+. Механизм переключения передач*
Subgroup 1702+. Gear Shift Mechanism*

46	1	31601-1702010	45 3149 3535	1	1	1	1	Механизм переключения передач в сборе	Gear shift mechanism in assy
	2	31601-1702040	45 3149 3539	1	1	1	1	Шток вилки переключения 1 и 2 передач	1st and 2nd gear shift fork shaft
	3	469-1702024-12	45 4316 4329	1	1	1	1	Вилка переключения 1 и 2 передач	1st and 2nd gear shift fork
	4	469-1702030-12	45 4316 4133	1	1	1	1	Вилка переключения 3 и 4 передач	3rd and 4th gear shift fork
	5	469-1702110	45 4316 1988	4	4	4	4	Винт стопорный вилки переключения передач	Gear shift fork set screw
	6	263014-П	45 9117 6691	5	5	5	5	Шарик 9,525-200	Ball 9.525-200
	7	31601-1702084	45 3149 3547	1	1	1	1	Шайба упорная	Thrust washer
	8	31601-1702122	45 3149 3551	1	1	1	1	Рычаг промежуточный	Intermediate lever
	9	31601-1702038	45 3149 3538	1	1	1	1	Поводок штока 5 передачи	5th speed shaft selector
	10	31601-1702050	45 3149 3540	1	1	1	1	Вилка заднего хода	Reverse shift fork
	11	31601-1702082	45 3149 3546	1	1	1	1	Шток вилки заднего хода	Reverse shift fork shaft
	12	31601-1702109	45 3149 3548	1	1	1	1	Плунжер промежуточный рычага	Lever intermediate plunger
	13	451Д-1702108	45 3111 0645	3	3	3	3	Плунжер замочный	Lock plunger
	14	3160-1702117	45 3149 3549	5	5	5	5	Пружина шарика фиксатора	Lock ball spring
	15	201458-П29	45 9346 1524	10	10	10	10	Болт М8х25	Bolt M8x25

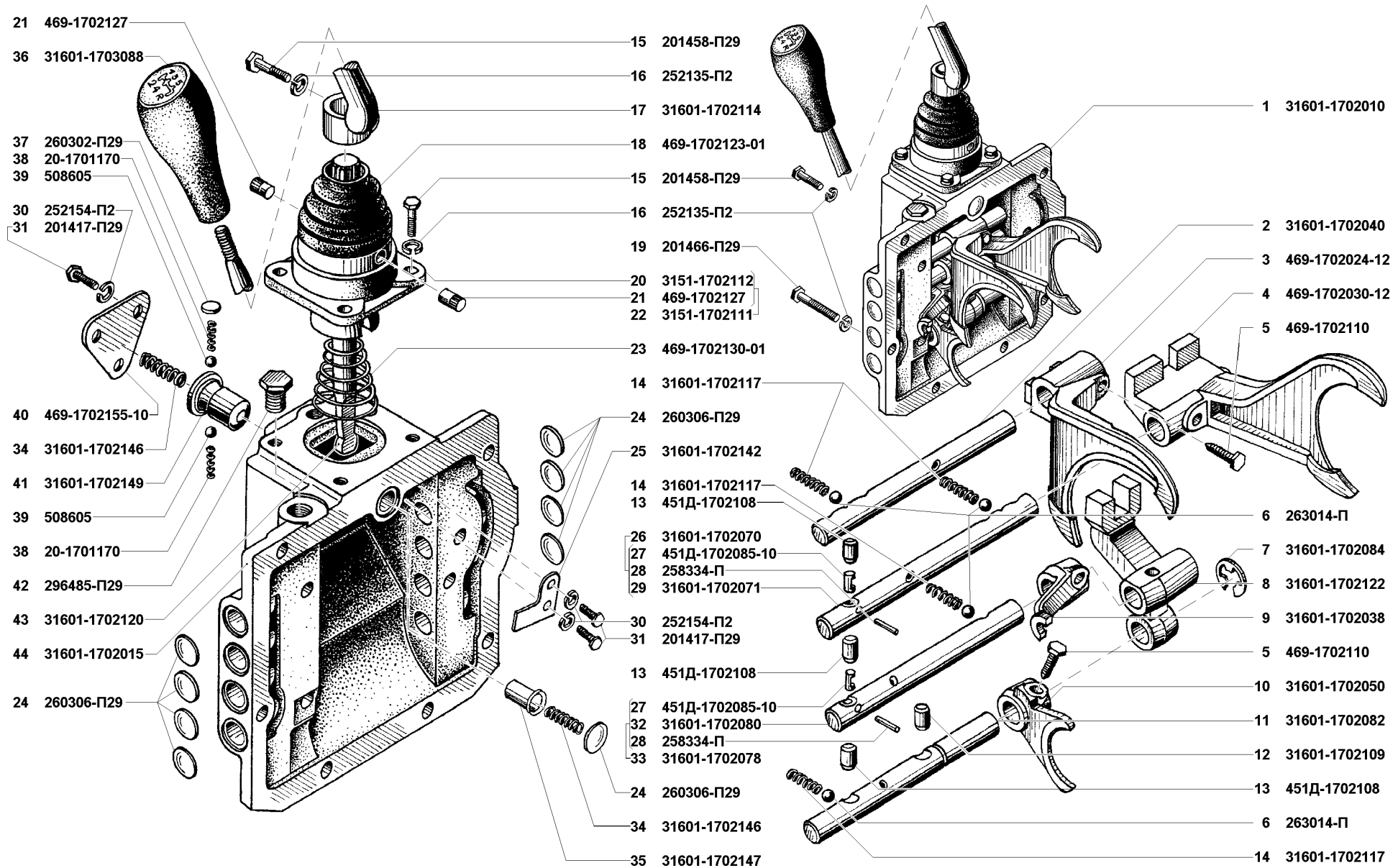


Рис. 46. Механизм переключения передач (1702⁺)

Fig. 46. Gear shift mechanism (1702⁺)

1	2	3	4	5	6	7	8	9	10
46	16	252135-П2	45 9816 6046	11	11	11	11	Шайба 8 пружинная	Spring washer 8
	17	31601-1702114	45 3149 3293	1	1	1	1	Рычаг переключения передач	Gear shift lever
	18	469-1702123-01	45 4316 0220	1	1	1	1	Уплотнитель рычага переключения	Gear shift lever seal
	19	201466-П29	45 9346 1531	1	1	1	1	Болт М8х45	Bolt M8x45
	20	3151-1702112	45 4316 0216	1	1	1	1	Крышка люка рычага переключения	Gear shift lever hole cover
	21	469-1702127	45 4316 0021	2	2	2	2	Штифт рычага переключения	Gear shift lever set pin
	22	3151-1702111	45 4316 0215	1	1	1	1	Крышка люка рычага переключения со штифтами в сборе	Gear shift lever hole cover with set pins in assy
	23	469-1702130-01	45 4316 0222	1	1	1	1	Пружина рычага переключения	Gear shift lever spring
	24	260306-П29	45 9821 1007	9	9	9	9	Заглушка 18	Stopper 18
	25	31601-1702142	45 3149 3552	1	1	1	1	Упор рычага	Lever stop
	26	31601-1702070	45 3149 3541	1	1	1	1	Шток вилки переключения 3 и 4 передач в сборе	3rd and 4th gear shift fork shaft in assy
	27	451Д-1702085-10	45 3111 0644	2	2	2	2	Палец стопорный	Set pin
	28	258334-П	45 9845 0014	2	2	2	2	Штифт 2x8	Set pin 2x8
	29	31601-1702071	45 3149 3542	1	1	1	1	Шток вилки переключения 3 и 4 передач	3rd and 4th gear shift fork shaft
	30	252154-П2	45 9816 6005	5	5	5	5	Шайба 6 пружинная	Spring washer 6
	31	201417-П29	45 9346 1503	5	5	5	5	Болт М6х14	Bolt M6x14
	32	31601-1702080	45 3149 3544	1	1	1	1	Шток промежуточного рычага	Intermediate lever shaft
	33	31601-1702078	45 3149 3543	1	1	1	1	Шток промежуточного рычага в сборе	Intermediate lever shaft in assy
	34	31601-1702146	45 3149 3553	2	2	2	2	Пружина предохранителя	Protector spring
	35	31601-1702147	45 3149 3554	1	1	1	1	Фиксатор	Stop
	36	31601-1703088	45 3149 3556	1	1	1	1	Рукоятка рычага переключения передач	Gear shift lever handle
	37	260302-П29	45 9821 1003	1	1	1	1	Заглушка 10	Stopper 10
	38	20-1701170	45 4316 2090	2	2	2	2	Пружина	Spring
	39	508605	45 9117 4661	2	2	2	2	Шарик 1/4"	Ball 1/4"
	40	469-1702155-10	45 4316 2785	1	1	1	1	Крышка предохранителя	Protector cap
	41	31601-1702149	45 3149 3555	1	1	1	1	Предохранитель заднего хода	Reverse gear protector
	42	296485-П29	45 9381 1025	1	1	1	1	Пробка М14х1,5	Plug M14x1.5
	43	31601-1702120	45 3149 3550	1	1	1	1	Рычаг переключения передач нижний	Gear shift lower lever
	44	31601-1702015	45 3149 3536	1	1	1	1	Крышка боковая коробки передач	Gearbox side cover

* - В составе коробки передач 31601-1700010
Is part of the gearbox 31601-1700010

ГРУППА 18. КОРОБКА РАЗДАТОЧНАЯ GROUP 18. TRANSFER BOX

Подгруппа 1800. Коробка раздаточная в сборе Subgroup 1800. Transfer Box in Assy

47	1	3159-1800021-10	45 4543 0036	1	1	1	1	Коробка раздаточная в сборе	Transfer box in assy
----	---	-----------------	--------------	---	---	---	---	-----------------------------	----------------------

1	2	3	4	5	6	7	8	9	10
47	2	3160-1800020-02**	45 3149 3159	1	1	1	1	Коробка раздаточная в сборе	Transfer box in assy
	3	3159-1800021-60**	45 4345 0038	1	1	1	1	Коробка раздаточная в сборе	Transfer box in assy
	4	31603-1800020+***		1	1	1	1	Коробка раздаточная в сборе	Transfer box in assy
	-	3159-1800121-10	45 4345 0047					Коробка раздаточная в сборе (комплект**** для запасных частей)	Transfer box in assy (set **** for spare parts)
		3159-1800121-60*	45 4345 0048					Коробка раздаточная в сборе (комплект***** для запасных частей)	Transfer box in assy (set***** for spare parts)
		3160-1800018-02**	45 3149 3164					Коробка раздаточная в сборе (комплект***** для запасных частей)	Transfer box in assy (set***** for spare parts)

* - Передаточное число понижающей передачи 1,47
Gear ratio of underdrive gear 1.47

** - В комплектации с коробкой передач 31601-1700010
When the gearbox 31601-1700010 is installed

*** - В комплектации с коробкой передач 31601-1700010; передаточное число понижающей передачи 1,47
When the gearbox 31601-1700010 is installed; gear ratio of underdrive gear 1.47

**** - Комплект состоит из:

The set consists of:

3159-1800021-10	1	1	1	1	Коробка раздаточная	Transfer box
452-1802205-T	1	1	1	1	Пробка	Plug

***** - Комплект состоит из:

The set consists of:

3159-1800021-60	1	1	1	1	Коробка раздаточная	Transfer box
452-1802205-T	1	1	1	1	Пробка	Plug

***** - Комплект состоит из:

The set consists of:

3160-1800020-02	1	1	1	1	Коробка раздаточная	Transfer box
452-1802205-T	1	1	1	1	Пробка	Plug

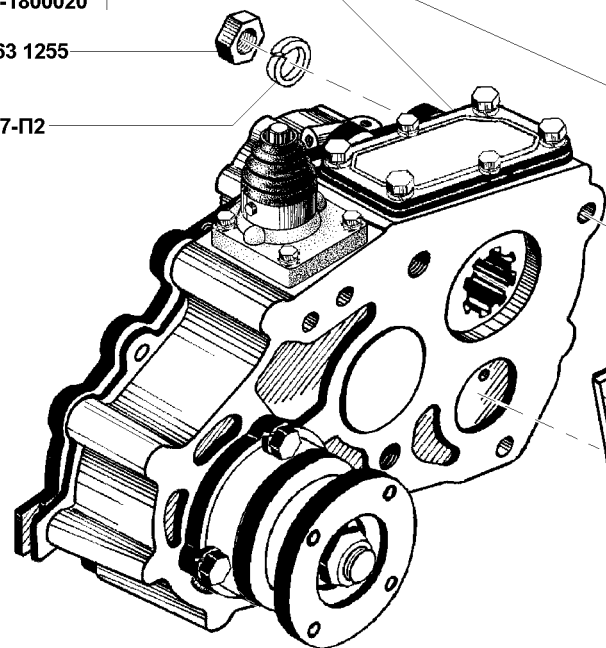
Подгруппа 1801. Подвеска раздаточной коробки
Subgroup 1801. Transfer Box Mounting

47	5	45 9563 1255		4	4	4	4	Гайка М12х1,25	Nut M12x1.25
	6	252157-П2	45 9816 6008	4	4	4	4	Шайба 12 пружинная	Spring washer 12
	7	3151-1801008	45 3149 0544	1	1	1	1	Пластина	Plate
	8	3160-1801008*		1	1	1	1	Пластина	Plate
	9	452-1701198-01	45 3111 0608	1	1	1	1	Кольцо упорное подшипника промежуточного вала	Layshaft bearing thrust ring
	10	201544-П29	45 9346 1602	1	1	1	1	Болт М12х40	Bolt M12x40
	11	290155-П2	45 9952 3545	2	2	2	2	Шпилька М12х35	Stud M12x35
	12	45 9952 3312*		1	1	1	1	Шпилька М12х40	Stud M12x40
	13	3151-1802280	45 4321 2856	1	1	1	1	Рым	Ring bolt
	14	201541-П29	45 9346 1596	1	1	1	1	Болт М12х32	Bolt M12x32

- 1 3159-1800021-10
- 2 3160-1800020-02
- 3 3159-1800021-60
- 4 31603-1800020

5 45 9563 1255

6 252157-П12



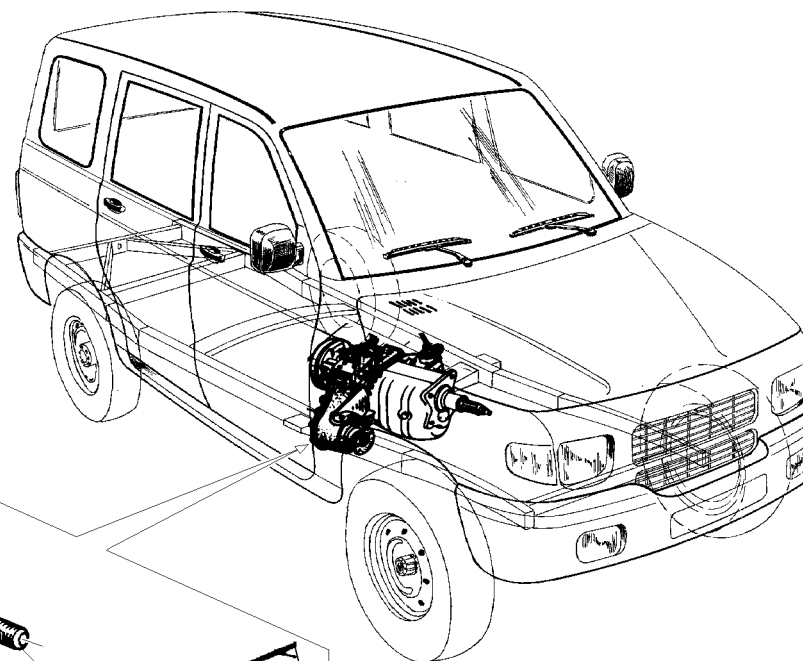
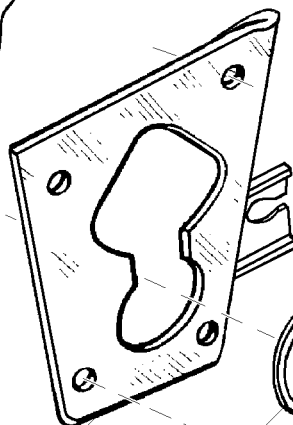
7 3151-1801008

8 3160-1801008

9 452-1701198-01

6 252157-П12

10 201544-П29



11 290155-П12

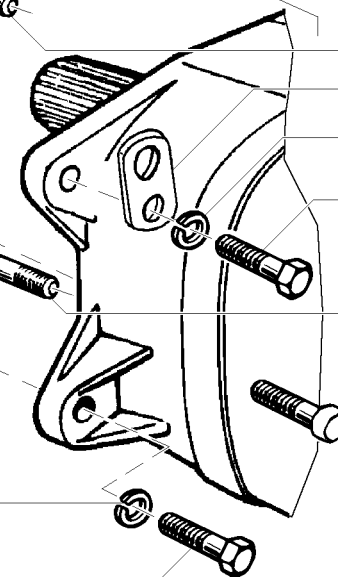
12 45 9952 3312

13 3151-1802280

6 252157-П12

14 201541-П29

15 201546-П29



12 290155-П12

16 31601-1701028

Рис. 47. Коробка раздаточная в сборе (1800) и подвеска раздаточной коробки (1801)

Fig. 47. Transfer box assy (1800) and transfer box mounting (1801)